

®

document do not
 anley
 ue de document
 sta
 kopien
 NL
 kopieën van dit d
 DK
 udgør ikke CE ov
 SF
 etata la rip
 iscono la
 ©S
 ©S
 dokumente
 kke kraven
 Reproduçã
 estão em c
 E ©
 documento no su
 Prohibida la reproducción sin permiso. Las copias no autorizadas de este documento no su
 Prohibida la reproducción sin permiso. Las copias no autorizadas de este documento no su
 PL
 Nieautoryzowane
 prezentowanych

BT35, BT50



- GB** TOOL TECHNICAL DATA (ORIGINAL INSTRUCTIONS)
- FR** DONNÉES TECHNIQUES (TRADUCTION DE L'ORIGINAL)
- DE** TECHNISCHE GERÄTEDATEN (ÜBERSETZUNG DES ORIGINALS)
- NL** TECHNISCHE SPECIFICATIE (VERTALING VAN ORIGINEEL)
- DK** TEKNISKE DATA (OVERSÆTTELSE AF ORIGINAL)
- FI** TEKNISET TIEDOT (KÄÄNNÖS ALKUPERÄISESTÄ)
- GR** Τεχνικά στοιχεία (ΜΕΤΑΦΡΑΣΗ ΑΠΟ ΤΟ ΠΡΩΤΟΤΥΠΟ)
- IT** DATI TECNICI (TRADUZIONE DELL'ORIGINALE)
- NO** TEKNISKE DATA (OVERSETTELSE FRA ORIGINAL)
- PT** ESPECIFICAÇÕES TÉCNICAS (TRADUÇÃO DO ORIGINAL)
- ES** ESPECIFICACIONES TÉCNICAS (TRADUCCIÓN DEL ORIGINAL)
- SE** TEKNISKE DATA (ÖVERSÄTTNING AV ORIGINAL).

www.bostitch.eu



GB ©Stanley Bostitch. Not to be reproduced without permission. Unauthorised copies of this document do not constitute CE compliance for the products.

BT35

A	263	B	200	C	60	D	1.1	E	76.7	F	84.3
G	71.3	H	<2.5	I	7	J	4.2	K	0.59	L	1 / 2
M	BC602	N	BC603	O	O-lube	P	BT	Q	1x1.25 I15-35	R	2.1
S	100	T	N/A	U	N/A						

D ©Stanley Bostitch. Vervielfältigung nicht ohne Genehmigung gestattet. Unzulässig erstellte Kopien dieses Dokuments erfüllen nicht die CE-Richtlinien für Produkte.

BT50

A	263	B	230	C	60	D	1.17	E	76.1	F	84.1
G	71.1	H	<2.5	I	7	J	4.9	K	0.62	L	1 / 2
M	BC602	N	BC603	O	O-lube	P	BT	Q	1x1.25 I15-50	R	2.1
S	100	T	N/A7	U	N/A						

NL ©Stanley Bostitch. Het kopiëren van dit document is niet toegestaan. Het kopiëren van dit document is niet toegestaan. Het kopiëren van dit document is niet toegestaan. Het kopiëren van dit document is niet toegestaan.

DK ©Stanley Bostitch. Må ikke gengives uden tilladelse. Uautoriserede kopier af dette dokument udgør ikke CE overholdelse for produkterne.

SF ©Stanley Bostitch. Ei saa jäljentää ilman lupaa. Tämän asiakirjan ilman valtuutusta tehdyt kopiot eivät muodosta tuotteille CE-yhteensopivuutta.

G ©Stanley Bostitch. Το κλωνοποιήσιμο ή η αναπαραγωγή χωρίς άδεια. Τα μη εξουσιοδοτημένα αντίγραφα των προϊόντων ενδέχεται να μην πληρούν τις απαιτήσεις συμμόρφωσης CE για τα προϊόντα.

I ©Stanley Bostitch. Vietata kopioida ilman lupaa. Vietata kopioida ilman lupaa. Vietata kopioida ilman lupaa. Vietata kopioida ilman lupaa.

N ©Stanley Bostitch. Skal ikke reproduceres uden tilladelse. Ikke godkendte kopier av dette dokumentet oppfyller ikke kravene for CE-merking for produktet.

P ©Stanley Bostitch. Reprodução proibida sem autorização prévia. As cópias não autorizadas deste documento não são conformes com a CE para os produtos.

E ©Stanley Bostitch. Prohibida la reproducción sin permiso. Las copias no autorizadas de este documento no son conformes con las normas CE para los productos.

S ©Stanley Bostitch. Prohibida la reproducción sin permiso. Las copias no autorizadas de este documento no son conformes con las normas CE para los productos.

PL ©Stanley Bostitch. Niniejszy dokument nie może być kopiowany bez pozwolenia. Nieautoryzowane kopie niniejszego dokumentu nie stanowią deklaracji zgodności CE prezentowanych produktów.

CZ ©Stanley Bostitch. Niniejszy dokument nie może być kopiowany bez pozwolenia. Nieautoryzowane kopie niniejszego dokumentu nie stanowią deklaracji zgodności CE prezentowanych produktów.

SK ©Stanley Bostitch. Rozmnožovanie bez povolenia je zakázané. Neoprávnené kópie tohto dokumentu nie sú v súlade s CE pre dané výrobky.

HU ©Stanley Bostitch. A dokumentum engedély nélkül nem sokszorosítható. Az engedély nélkül sokszorosított dokumentum nem jelenti a termék CE-megfelelőségét.

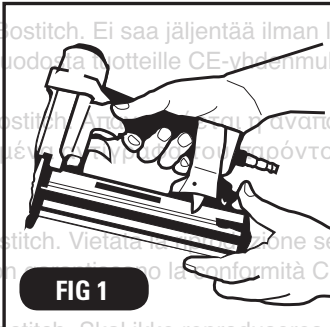


FIG 1

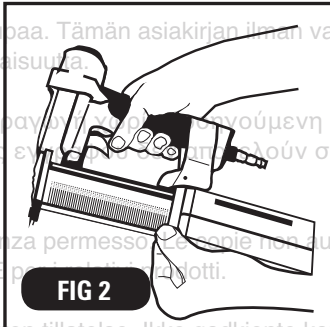


FIG 2

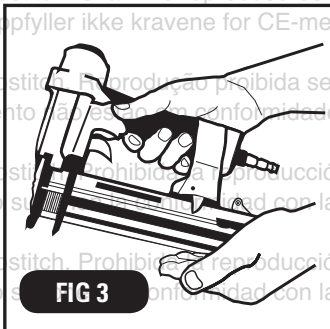


FIG 3

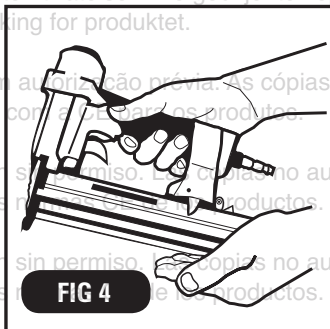


FIG 4

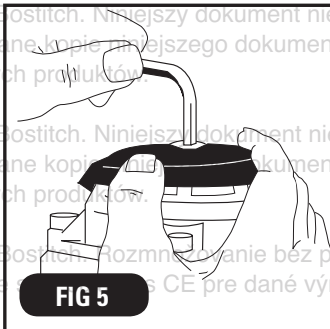


FIG 5

SAFETY INSTRUCTIONS

GB

⚠ IMPORTANT READ CAREFULLY: It is important that all operators read and understand all sections of this Tool Technical Data manual and the separate Safety and Operating Instruction Manual which come with this tool. Failure to do so could result in you or others in the working area to be seriously injured.

⚠ WARNING! Eye protection in accordance with 89/686/EEC, and with equal or greater grade than defined in EN166 should be used. However all aspects of operators work, environment and other type/s of machinery being used, should also be considered when selecting any personal protection equipment. **Note:** Non-side shielded spectacles and face shields alone do not provide adequate protection.

⚠ WARNING! To prevent accidental injuries:

- Never place a hand or any other part of the body in fastener discharge area of tool.
- Never point tool at yourself or anyone whether it contains fasteners or not.
- Never engage in horseplay.
- Never pull the trigger unless the nose is directed towards the work.
- Always handle the tool with care.
- Do not pull the trigger or depress the trip mechanism whilst loading the tool.
- To prevent accidental actuation and possible injury, always disconnect air supply.
 1. Before making adjustments.
 2. When servicing the tool.
 3. When clearing a jam.
 4. When tool is not in use.
 5. When moving to a different work area, as accidental actuation may occur, possibly causing injury.
- Read the additional Safety & Operating instructions booklet before using tool.
- Do not use oxygen and combustible gases as an energy source for pneumatically operated tools.
- The operation of this tool can cause sparks and act as a source of ignition for flammable fuels and gases.

Note: Use only fasteners recommended by Bostitch for use in Bostitch tools or nails which meet Bostitch specifications.

LOADING THE TOOL

1. Depress magazine release button and pull back magazine. (Fig 1)
2. With magazine fully open, insert fasteners. Points must be against bottom of magazine. (Fig 2)
3. Push magazine forward. (Fig 3)
4. Continue pushing until latch is engaged. (Fig 4)

DIRECTIONAL EXHAUST DEFLECTOR

Loosen the screw as shown. (Fig. 5) Adjust to desired exhaust direction and tighten screw.

Technical Data:

Please look for the technical data in the table at the front of this manual.

A	Length mm.	K	Air consumption per shot @ 5,6 Bar.
B	Height mm.	L	Activation type
C	Width mm.	M	Summer lubricant
D	Weight Kg.	N	Winter lubricant
E	Noise LPA, 1s, d	O	O-ring lubricant
F	Noise Lwa, 1s, d	P	Fastener Name
G	Noise LPA, 1s, 1m	Q	Dimensions mm.
H	Vibration m/s ²	R	Head/crown
I	P max Bar	S	Magazine capacity
J	P min Bar	T	New Driver Length mm.
		U	Max. Depth Inside Piston mm.

SK ©Stanley Bostitch. Rozmnožovanie bez povolenia je zakázané. Neoprávnené kópie tohto dokumentu nie sú v súlade s CE pre dané výrobky.

HU ©Stanley Bostitch. A dokumentum engedély nélkül nem sokszorosítható. Az engedély nélkül sokszorosított dokumentum nem jelenti a termék CE-megfelelőségét.

FR

⚠ IMPORTANT ! LIRE ATTENTIVEMENT CETTE NOTICE : Il est essentiel que tous les utilisateurs des outils lisent et comprennent toutes les sections de ce manuel de données techniques sur l'outil ainsi que le manuel séparé de consignes de sécurité et d'utilisation fourni avec l'outil. Tout manquement à cette mesure de précaution importante pourrait être la cause d'accidents et de blessures graves pour l'utilisateur de l'outil comme pour d'autres personnes se trouvant à proximité de la zone de travail.

⚠ ATTENTION ! Il faudra porter un système de protection des yeux conforme à la norme 89/686/EEC et d'une valeur de protection égale ou supérieure à celle définie par la norme EN166. Cependant, tous les aspects du travail de l'opérateur, l'environnement et autres types de machines utilisées, doivent aussi être pris en considération en choisissant des équipements de protection individuelle appropriés. NB: Les lunettes dépourvues d'écran latéral ainsi que les masques à poussière n'offrent pas une protection suffisante.

⚠ MISE EN GARDE! Pour éviter toute blessure accidentelle:

- Ne jamais mettre la main ni aucune autre partie du corps dans la zone d'éjection des clous.
- Ne jamais diriger la machine vers soi-même ni vers autrui, qu'elle soit chargée ou non.
- Ne jamais s'amuser ou chahuter avec la fixeuse.
- Ne jamais appuyer sur la gâchette si le nez n'est pas appuyé contre la pièce à usiner.
- Toujours manipuler la fixeuse avec précaution.
- Ne jamais appuyer sur la gâchette ni sur le palpeur pendant le chargement de la fixeuse.

Pour éviter toute mise en marche accidentelle et par conséquent des risques de blessures, il faut toujours débrancher l'air :

1. Avant de procéder à un réglage. 2. Pendant les opérations d'entretien. 3. Pour débloquer un grippage. 4. Lorsque l'outil est inutilisé. 5. Si l'on se déplace dans une autre zone de travail, afin d'éviter toute mise en marche accidentelle et par conséquent des risques de blessures.

• **Veuillez lire le livret de consignes de sécurité et d'utilisation supplémentaires avant d'utiliser l'outil.**

• **N'utilisez pas d'oxygène ou de gaz inflammables comme source d'énergie pour des outils pneumatiques.**

• **L'utilisation de cet outil peut être la source d'étincelles et entraîner l'ignition de matières et de gaz inflammables.**

Nota: Avec les fixuses Bostitch n'utiliser que des clous conseillés par Bostitch (ou similaires).

CHARGEMENT DE L'OUTIL

1. Appuyez sur le bouton d'ouverture du magasin et tirez ce dernier en arrière. (Fig 1)
2. Avec le magasin entièrement ouvert, insérez les agrafes. Les pointes doivent être placées contre le fond du magasin.
3. Repoussez le magasin en avant. (Fig 3)
4. Continuez jusqu'à ce que le loquet soit enclenché. (Fig 4)

DEFLECTEUR D'AIR ORIENTABLE

Desserrer la vis située au centre du déflecteur. (Fig. 5) Orienter l'échappement dans la direction voulue et resserrer la vis.

Données techniques:

Veuillez consulter les données techniques dans le tableau au début du présent guide.

A	Longueur mm	K	Consommation au coup à 5,6 Bar
B	Hauteur mm	L	Type de déclenchement
C	Largeur mm	M	Lubrifiant d'été
D	Poids Kg	N	Lubrifiant d'hiver
E	Niveau de bruit LPA, 1s, d	O	Lubrifiant de joints toriques
F	Niveau de bruit LWA, 1s, d	P	Désignation de la fixation
G	Niveau de bruit LPA, 1s, 1m	Q	Dimensions mm
H	Vibrations m/s ²	R	Tête/couronne
I	Pression max bars	S	Capacité du chargeur
J	Pression min bars	T	Longueur du nouvel enfonceur mm
		U	Profondeur. max antérieure du piston mm.

SICHERHEITSHINWEISE

⚠ WICHTIG – BITTE AUFMERKSAM LESEN: Es ist wichtig, dass jeder Bediener sämtliche Abschnitte dieses werkzeugtechnischen Datenhandbuchs und die mit diesem Werkzeug gelieferte gesonderte Sicherheits- und Bedienungsanleitung lesen und verstehen. Ansonsten besteht für Sie und andere im Arbeitsbereich die Gefahr schwerer Verletzungen.

⚠ ACHTUNG! Es sollte ein Augenschutz gemäß 89/686/EEC und mindestens lt. Definition in EN166 getragen werden. Bei der Wahl der persönlichen Schutzausrüstung sind jedoch auch sämtliche Aspekte der von Bedienern geleisteten Arbeit, Umgebung und sonstiger benutzter Maschinentypen zu berücksichtigen. Hinweis: Schutzbrillen ohne seitlichen Schutz oder ein Gesichtsschutz allein stellen keinen ausreichenden Schutz dar.

⚠ ACHTUNG! So vermeiden Sie Unfallverletzungen:

- Niemals die Hände oder andere Körperteile in den Auswurfbereich des Gerätes halten.
 - Das geladene oder nicht geladene Gerät niemals gegen sich selbst oder andere richten.
 - Niemals mit dem Heftgerät Unfug treiben.
 - Niemals den Auslöser betätigen, bevor die Nase nicht auf das Arbeitsteil gerichtet ist.
 - Das Heftgerät immer mit Vorsicht behandeln.
 - Nicht den Abzug oder den Auslösemechanismus während des Ladens des Gerätes ziehen.
 - Um das versehentliche Auslösen und mögliche Unfälle zu vermeiden, ist die Luftzufuhr immer abzukoppeln:
 1. Vor dem Ausführen von Justierungen.
 2. Bei der Wartung des Gerätes: 3. Beim Beseitigen von Blockaden.
 4. Wenn das Gerät nicht verwendet wird.
 5. Beim Wechsel in einen anderen Arbeitsbereich, da das Gerät versehentlich ausgelöst werden kann und möglicherweise Verletzungen verursacht werden.
 - Lesen Sie vor Gebrauch des Werkzeugs bitte die Hinweise zu Sicherheit und Betrieb in der zusätzlichen Anleitung.
 - Niemals Sauerstoff oder brennbare Gase als Antriebs für pneumatische Werkzeuge verwenden.
- Bei Verwendung dieses Werkzeugs können Funken entstehen und zur Zündquelle für brennbare Kraftstoffe und Gase werden.

Anmerkung: Für Bostitch Heftgeräte nur von Bostitch empfohlene (oder gleichwertige) Klammern verwenden.

BELADEN DES MAGAZINS

1. Drücken Sie den Magazinauslöseknopf und ziehen Sie das Magazin zurück. (Fig 1)
2. Legen Sie die Stifte in das vollständig geöffnete Magazin ein. Die Spitzen der Stifte müssen zum Magazinboden gerichtet sein.
3. Schieben Sie das Magazin nach vorn. (Fig 3)
4. Drücken Sie es bis zum Einrasten vor. (Fig 4)

LUFTAUSRICHTUNGSDEFLEKTOR

Die Schraube in der Mitte des Deflektors lösen. (Fig: 5) Den Ablass wie gewünscht ausrichten und die Schrauben anziehen.

Technische Gerätedaten:

Die technischen Daten finden Sie in der Tabelle zu Beginn dieser Bedienungsanleitung.

A	Laenge mm	K	Luftverbrauch / Schuss @ 5.6 Bar
B	Hoehe mm	L	Ausloese-Arten
C	Breite mm	M	Sommer-Schmiermittel
D	Gewicht Kg	N	Winter-Schmiermittel
E	Laermkennwerte LPA, 1s, d	O	O-Ring Schmiermittel
F	Laermkennwerte LWA, 1s, d	P	Projektile-Name
G	Laermkennwerte LPA, 1s, 1m	Q	Abmessungen mm
H	Vibration m/s ²	R	Rueckenbreite
I	P max Bar	S	Magazin-Kapazitaet
J	Pmin. Bar	T	Treiber-Laenge, neu mm
		U	Max. Kolbenhub mm

DE

⚠ BELANGRIJK, LEES DIT ZORGVULDIG: Het is belangrijk dat alle operators alle delen van deze Handleiding met technische informatie over dit gereedschap en de afzonderlijke Handleiding voor veiligheid en bediening lezen en begrijpen. Wanneer dit niet gebeurt, kan dit leiden tot ernstig letsel voor u of anderen in de werkomgeving.

⚠ OPGELET! Men dient oogbescherming conform 89/686/EEC en een gelijke of hogere klasse dan in EN166 te gebruiken. Alle aspecten van de werkzaamheden van operator, milieu en andere gebruikte type/s machines dienen eveneens overwogen te worden bij het selecteren van lichamelijke beschermingsapparatuur. Opmerking: Een bril zonder laterale afscherming of een masker voor het gezicht alleen bieden geen adequate bescherming.

⚠ WAARSCHUWING! Om toevallige wonden te vermijden:

- De hand of gelijk welk ander lichaamsdeel nooit in het uitgangsgedeelte van de bevestigingsmiddelen van het gereedschap steken;
- Het gereedschap nooit naar zichzelf of tegen andere personen richten, of er nu bevestigingsmiddelen in het gereedschap zitten of niet;
- Nooit schertsen met de hechtmachine;
- Nooit op de trekker duwen wanneer de neus niet in de richting staat van het materiaal dat gehecht moet worden;
- Het gereedschap steeds met zorg behandelen;
- Niet op de trekker duwen, noch op de taster tijdens het laden van het gereedschap.
- Om onvoorzene bediening en mogelijk letsel te voorkomen, de luchttoevoer altijd afkoppelen:
1. Alvorens afstellingen uit te voeren. 2. Tijdens onderhoud van het gereedschap. 3. Bij het verhelpen van een blokkering. 4. Wanneer het gereedschap niet in gebruik is. 5. Tijdens verplaatsing naar een andere werkzone, aangezien het gereedschap per ongeluk geactiveerd kan worden en mogelijk letsel kan veroorzaken.
- Leest u het boekje met aanvullende veiligheidsinstructies en gebruiksaanwijzingen alvorens het gereedschap in gebruik te nemen.
- Gebruik geen zuurstof en brandbare gasen als energiebron voor pneumatisch bediend gereedschap.
- De werking van dit hulpmiddel kan vonken veroorzaken en een ontstekingsbron zijn voor ontvlambare brandstoffen en gasen.

Opmerking: In de hechtmachines Bostitch alleen door Bostitch aanbevolen spijkers gebruiken (of soortgelijke producten).

HET APPARAAT LADEN

1. De knop voor vrijgave van het magazijn indrukken en het magazijn naar achteren trekken. (Fig 1)
2. De bevestigingsmiddelen met het magazijn helemaal open in het magazijn plaatsen. Punten moeten tegen onderkant van magazijn aan liggen. (Fig 2)
3. Magazijn naar voren duwen. (Fig 3)
4. Aandrukken totdat vergrendeling pakt. (Fig 4)

SCHERMPLAAT ORIËTEERBARE LUCHT

De schroef in het midden van de schermplaat losdraaien. (Fig. 5) De uitlaat richten zoals gewenst en de schroeven vastdraaien.

Technische specificatie:

Zie de tabel vooraan in deze handleiding.

A	Lengte mm	K	Luchtverbruik per schot @ 5.6 Bar
B	Hoogte mm	L	Beveiliging / ja declaratie van conformiteit CE
C	Breedte mm	M	Zomer smering
D	Gewicht Kg	N	Winter smering
E	Geluid L _{PA} , 1s, d	O	0-ring smering
F	Geluid L _{WA} , 1s, d	P	Type apparaat
G	Geluid L _{PA} , 1s, 1m	Q	Afmetingen mm
H	Trilling m/s ²	R	Kop/Kroon
I	Werkdruk max Bar	S	Magazijn capaciteit
J	Werkdruk min Bar	T	Nieuwe slagpen lengte mm
		U	Max. diepte binnenkant piston mm

SIKKERHEDINSTRUKTIONER

▲ **VIGTIGT – SKAL LÆSES GRUNDIGT IGENNEM:** Det er vigtigt, at alle operatører læser og forstår alle afsnit i den Tekniske data-håndbog og den separate Sikkerheds- og driftsvejledningshåndbog, som leveres sammen med dette værktøj. Hvis dette undlades, kan det medføre, at du eller andre personer indenfor arbejdsområdet kommer alvorligt til skade.

▲ **BEMÆRK!** Øjenbeskyttelse i overensstemmelse med 89/686/EEC, og af tilsvarende eller højere klasse end defineret i EN166, skal anvendes. Dog skal alle aspekter af operatørarbejde, miljø og andre anvendte maskintyper skal imidlertid også tages i betragtning ved udvælgelse af personligt sikkerhedsudstyr. Bemærk: Brilller uden sideskærm og kun udstyret med ansigtsskærm yder ikke tilstrækkelig beskyttelse.

▲ **ADVARSEL!** For at forhindre personskader ved uheld:

- Anbring aldrig en hånd eller en anden legemsdel i udmundingsområdet for fastgøringsanordningen på værktøjet.
- Ret aldrig værktøjet mod Dem selv eller andre uanset om det indeholder fastgøringsanordninger eller ej.
- Lav aldrig sjov med værktøjet.
- Tryk aldrig på aftrækkeren, hvis næsen ikke er vendt direkte mod arbejdsområdet.
- Håndtér altid værktøjet med forsigtighed.
- Tryk aldrig på aftrækkeren eller på kontaktmekanismen, mens værktøjet påfyldes.
- For at forhindre utilsigtet aktivering og mulige personskader skal man altid afbryde luftforsyningen:
 1. Inden der foretages indstillinger: 2. Ved vedligeholdelse af værktøjet. 3. Når en tilstopning fjernes: 4. Når værktøjet ikke er i anvendelse. 5. Når værktøjet flyttes til et andet arbejdsområde, eftersom utilsigtet aktivering kan forekomme, med deraf følgende fare for personskader.
- Læs håndbogen med sikkerheds- og betjeningsanvisninger, før værktøjet tages i brug.
- Benyt ikke ilt og brændbare gasser som en energikilde til trykløstbetjent værktøj.
- Når dette værktøj anvendes, kan det forårsage gnistdannelse og dermed udgøre en antændelseskilde for brændbare brændstoffer og gasser.

Bemærk: Anvend kun de stifter, Bostitch selv anbefaler til brug i Bostitch værktøjer (eller tilsvarende).

LADNING AF VÆRKTØJET

1. Tryk magasinets udløserknop ned, og træk magasinet tilbage (Fig 1)
2. Isæt dykkerne, mens magasinet er helt åbent. De spidse ender skal ligge mod bunden af magasinet. (Fig 2)
3. Tryk magasinet fremad (Fig 3)
4. Fortsæt med at trykke, indtil låsen låses fast. (Fig 4)

JUSTERBAR LUFTDEFLEKTOR

Løsn skruen på midten af deflektoren. (Fig. 5) Justér udstødningsluftens retning som ønsket, og stram skruen igen.

Tekniske data:

De tekniske data kan findes i tabellen forrest i denne manual.

A	Længde mm.	K	Luft forbrug per skudd @ 5.6 Bar
B	Højde mm.	L	Avtrekksmekanisme
C	Bredde mm.	M	Smørelje for værktøj (Sommer)
D	Vekt Kg.	N	Smørelje for værktøj (Vinter)
E	Lydnivå LPA, 1s, d	O	Smørelje for O- ringe
F	Lydnivå LWA, 1s, d	P	Spiker Navn
G	Lydnivå LPA, 1s, 1m	Q	Dimension mm.
H	Vibrationer m/s ²	R	Hode/ Krone
I	Lufttryk max Bar	S	Magasin kapacitet
J	Lufttryk min Bar	T	Længde på nytt hammerblad mm
		U	Maks. dybde i stempel mm

DK

TURVAOHJEET

△ TÄRKEÄÄ – LUE HUOLELLISESTI: On tärkeää, että kaikki käyttäjät lukevat ja ymmärtävät tämän käyttöoppaan ja erillisen, tämän työkalun mukana toimitetun Turvallisuus- ja käyttöohjekirjan kaikki kohdat. Muussa tapauksessa seurauksena voi olla käyttäjän tai muiden työskentelyalueella olevien henkilöiden vakava loukkaantuminen.

△ VAROITUS! Työkalua käytettäessä on käytettävä direktiivin 89/686/EEC mukaisia silmäsuojuksia, jotka ovat luokituksestaan samat tai paremmat kuin EN166-määräyksessä mainitut suojukset. Kaikki työntekoon, ympäristöön ja muihin käytettäviin koneisiin liittyvät seikat täytyy kuitenkin ottaa huomioon henkilökohtaisia suojavarusteita valittaessa. Huomaa: Sivusuojuksettomat lasit tai kasvosuojukset eivät yksistään takaa riittävää suojausta.

△ VAROITUS! Tapaturmien välttämiseksi:

- Älä koskaan laita käsiä tai muita kehon osia työkalun nauhojen ulossyöttöalueelle.
- Älä koskaan osoita työkalulla itseäsi tai muita riippumatta siitä, onko työkalussa nauvoja vai ei.

• Älä koskaan leiki työkalulla.

• Älä koskaan paina liipaisinta, ellei nokka ole suuntautunut työkalun suuntaan.

• Käsittele työkalua aina suurella varovaisuudella.

• Älä paina liipaisinta tai varmistinta työkalua ladattaessa nauloilla.

Tahattomasta käynnistymisestä johtuvien tapaturmien välttämiseksi katkaise aina paineilman syöttö:

1. Ennen säätöjen suorittamista; 2. Työkalua huollettaessa; 3. Purettaessa tukkeumaa; 4. Kun työkalu ei ole käytössä; 5. Siirryttäessä toiseen työtilaan, jolloin työkalu voi käynnistyä vahingossa ja aiheuttaa tapaturmia.

• Lue ylimääräinen Turvallisuus- ja käyttöohjekirjanen ennen työkalun käyttöä.

• Älä käytä happea ja tulenarkoja kaasuja paineilmalla toimivien työkalujen energialähteenä.

• Tämä työkalu saattaa muodostaa kipinöitä ja näin ollen sytyttää herkästi syttyviä polttoaineita ja kaasuja tuleen.

Huom: Käytä ainoastaan Bostitchin suosittelemia (tai vastaavia) kiinnikkeitä Bostitch työkaluissa.

TYÖKALUN LATAAMINEN

1. Paina kasetin vapautuspainiketta ja vedä kasettia taaksepäin. (Fig 1)

2. Kun kasetti on kokonaan auki, laita nastat paikalleen. Kärkien täytyy olla kasetin pohjaa vasten. (Fig 2)

3. Työnnä kasettia eteenpäin (Fig 3)

4. Jatka työntämistä, kunnes salpa lukkiutuu. (Fig 4)

SUUNNATTAVA ILMANSUUTIN

Löysää suuttimen keskellä olevaa ruuvia, (Fig. 5) aseta suuntaus haluamallasi tavalla ja kiristä ruuveja.

Tekniset tiedot: Katso tekniset tiedot tämän käyttöohjeen etuosan taulukosta.

A	Pituus mm	K	Ilman kulutus per laukaisu @ 5.6 Bar
B	Korkeus mm	L	Aktiivimistyyppi
C	Leveys mm	M	Kesä voiteluaine
D	Paino kg	N	Talvi voiteluaine
E	Melu LPA, 1s, d	O	O-renkaan voiteluaine
F	Melu LWA, 1s, d	P	Naulain tyyppi
G	Melu LPA, 1s, 1m	Q	Naulan koko mm
H	Tärinä m/s ²	R	Kanta/Kruunu
I	P max Bar	S	Lippaan tilavuus
J	P min Bar	T	Iskurin pituus mm
		U	Max syvyys iskurin sisällä mm

ΟΔΗΓΙΕΣ ΑΣΦΑΛΕΙΑΣ

Δ ΣΗΜΑΝΤΙΚΟ - ΔΙΑΒΑΣΤΕ ΠΡΟΣΕΚΤΙΚΑ: Είναι σημαντικό όλοι οι χειριστές να διαβάσουν και να κατανοήσουν όλες τις ενότητες αυτού του εγχειριδίου Τεχνικών Στοιχείων Εργαλείου και του ξεχωριστού εγχειριδίου Οδηγίες Ασφάλειας & Λειτουργίας που συνοδεύουν αυτό το εργαλείο. Σε αντίθετη περίπτωση, αυτό θα μπορούσε να οδηγήσει σε πρόκληση σοβαρού τραυματισμού σε εσάς ή σε άλλα άτομα στο χώρο εργασίας.

Δ ΠΡΟΕΙΔΟΠΟΙΗΣΗ! Θα πρέπει να χρησιμοποιείτε προστασία ματιών σύμφωνα με την Οδηγία 89/686/ΕΟΚ, βαθμού ίσου ή μεγαλύτερου από τα όσα ορίζονται στο Πρότυπο EN166. Ωστόσο, κατά την επιλογή οποιουδήποτε προσωπικού εξοπλισμού προστασίας θα πρέπει επίσης να εξετάζονται όλες οι πτυχές εργασίας των χειριστών, το περιβάλλον και ο(οι) άλλος(οι) τύπος(οι) χρησιμοποιούμενων μηχανημάτων. Σημείωση: Τα προστατευτικά γυαλιά και οι προσωπίδες μόνο που δεν προφυλάσσουν στο πλάι δεν παρέχουν επαρκή προστασία.

Δ ΠΡΟΕΙΔΟΠΟΙΗΣΗ! Για την αποφυγή τυχών τραυματισμών:

• Μην τοποθετείτε ποτέ το χέρι ή οποιοδήποτε άλλο μέρος του σώματος στο χώρο εξαγωγής υνδερτήρων του εργαλείου.

• Μην στρέφετε ποτέ το εργαλείο προς εσάς ή οποιοδήποτε άλλο, ανεξάρτητα από το εάν περιέχει συνδετήρες ή όχλ.

• Μην επιδίδεστε ποτέ σε αστεία.

• Μην τραβάτε ποτέ τη σκανδάλη παρά μόνο εάν η μύτη προσανατολίζεται στο σημείο εργασίας.

• Χειρίζεστε πάντα με προσοχή το εργαλείο.

• Μην τραβάτε τη σκανδάλη ή μην πιέζετε το μηχανισμό παγίδευσης ενώ φορτώνετε το εργαλείο.

• Για να αποφύγετε την τυχόν ενεργοποίηση και τον πιθανό τραυματισμό, απουσιάζετε πάντα την παροχή αέρα.

1. Πριν πραγματοποιήσετε ρυθμίσεις. 2. Κατά τη συντήρηση του εργαλείου. 3. Κατά την αντιμετώπιση μιας εμπλοκής.

4. Όταν το εργαλείο δεν χρησιμοποιείται. 5. Όταν μετακινήσετε σε ένα διαφορετικό χώρο εργασίας, καθώς μπορεί να επέλθει τυχόν ενεργοποίηση, προκαλώντας ενδεχομένως τραυματισμό.

• Πριν χρησιμοποιήσετε το εργαλείο διαβάστε το πρόσθετο φυλλάδιο Οδηγίες Ασφάλειας & Λειτουργίας.

• Μην χρησιμοποιείτε για τα pneυματικά εργαλεία πηγή ενέργειας οξυγόνου και καύσιμα αέρια.

• Η λειτουργία του εργαλείου αυτού μπορεί να προκαλέσει σπινθηρές και να δράσει ως πηγή ανάφλεξης για τα εύφλεκτα καύσιμα και αέρια.

ΦΟΡΤΩΣΗ ΤΟΥ ΕΡΓΑΛΕΙΟΥ

1. Πατήστε την ασφάλεια του γεμιστήρα και τραβήξτε πίσω τον γεμιστήρα. (Εικ. 1)

2. Με τον γεμιστήρα τελείως ανοικτό, βάλτε μέσα τους συνδετήρες. Πρέπει να έχετε στραμμένες τις μύτες προς το κάτω μέρος του γεμιστήρα. (Εικ. 2)

3. Πιέστε τον γεμιστήρα προς τα εμπρός. (Εικ. 3)

4. Συνεχίστε να πιέζετε μέχρι να κουμπώσει η ασφάλεια. (Εικ. 4)

Σημείωση: Στους στερεωτές Bostitch χρησιμοποιείτε μόνο καρφιά που συνιστώνται από την Bostitch (ή ισοδύναμα).

ΠΡΟΣΑΝΑΤΟΛΙΖΟΜΕΝΟΣ ΕΚΤΡΟΠΕΑΣ ΑΕΡΑ

Χαλαρώστε τη βίδα στο κέντρο του εκτροπέα, προσανατολίστε την εκφόρτωση όπως επιθυμείτε και σφίξτε τις βίδες.

Τεχνικά χαρακτηριστικά:

Παρακαλώ ψάξτε για τα τεχνικά χαρακτηριστικά στον ίνακα ου βρίσκεται στο μροστινό μέρος του εγχειριδίου αυτού.

A	Μήκος mm.	K	Καταναλώση αερα κατά φιξαρισμό @ 5.6 Bar
B	Ύψος mm.	L	Τυπος εκτελεσης
C	Πλάτος mm.	M	Θερινο λιπαντικο
D	Βαρος Kg.	N	Χειμερινο λιπαντικο
E	Θορυβος LPA, 1s, d	O	Λιπαντικο για O-rings
F	Θορυβος LWA, 1s, d	P	Ονομασια φιξαρισματος
G	Θορυβος LPA, 1s, 1m	Q	Διαστασεις mm.
H	Δονηση m/s²	R	Διαστασεις κεφαλης
I	Μεγιστη Πισση Bar	S	Χωρητικοτητα αποθηκης
J	Ελαχιστη Πισση Bar	T	Μηκος νεου driver mm.
		U	Μεγιστο βαθος εσωτερικο πιστονιου mm.

GR

⚠ IMPORTANTE LEGGERE ATTENTAMENTE: è importante che tutti gli operatori leggano e comprendano tutte le sezioni del presente Manuale di specifiche tecniche dell'utensile e del Manuale d'istruzioni d'uso e sicurezza separato forniti con l'attrezzo. La mancata osservanza delle istruzioni potrebbe causare seri infortuni all'operatore e ad altri soggetti che si trovano nell'area di lavoro.

⚠ AVVERTENZA! È necessario utilizzare una protezione per gli occhi conforme alla Direttiva 89/686/EEC, che sia di qualità uguale o superiore a quella definita nella norma EN166. Tuttavia, quando si scelgono dispositivi di protezione individuale devono essere considerati tutti gli aspetti del lavoro dell'operatore, l'ambiente e gli altri tipi di macchinari utilizzati.

Nota: gli occhiali senza schermatura laterale e le mascherine per il viso da soli non garantiscono una protezione adeguata.

⚠ AVVERTENZA! Per evitare ferimenti accidentali:

• Non mettere mai la mano o altre parti del corpo nell'area di eiezione dei fissaggi.

• Non puntare mai l'utensile verso di sé o verso altre persone in presenza o meno di fissaggi all'interno della macchina.

• Non utilizzare mai l'utensile per giocare.

• Non premere mai il grilletto se la punta non è diretta verso il pezzo da lavorare.

• Maneggiare sempre l'utensile con cura.

• Non tirare mai il grilletto o premere la sicura durante il caricamento dell'utensile.

• Per evitare l'azionamento accidentale e quindi il rischio di lesioni, scollegare sempre l'aria:

1. Prima di procedere ad una regolazione. 2. Durante gli interventi di manutenzione. 3. Per sbloccare un inceppamento. 4. Quando l'utensile non viene utilizzato. 5. Quando ci si sposta in una diversa zona di lavoro, per evitare l'azionamento accidentale con conseguente rischio di lesioni.

• Prima di utilizzare l'utensile si raccomanda di leggere l'opuscolo di istruzioni aggiuntive relative all'uso e alla sicurezza.

• Non usare ossigeno o altri gas combustibili come fonte di alimentazione per gli utensili pneumatici.

• Il funzionamento di questo utensile può generare scintille che a loro volta agirebbero da fonte di ignizione per combustibili e gas infiammabili.

Nota: Usare solo i fissaggi consigliati dalla Bostitch per l'uso in fissatrici Bostitch oppure fissaggi conformi alla specifica Bostitch.

CARICAMENTO DELL'ATTREZZO

1. Premere il pulsante di sgancio del magazzino ed estrarre il magazzino (Fig 1)

2. Tenere il magazzino completamente aperto ed inserire i punti. Accertarsi che i punti poggino contro il fondo del magazzino. (Fig 2)

3. Spingere il magazzino in avanti. (Fig 3)

4. Continuare a spingere fino ad innescare la chiusura. (Fig 4)

SCARICO ARIA ORIENTABILE

Allentare le vite come mostrato. (Fig. 5) Posizione il diflettore nella posizione voluta e stringere nuovamente la vite.

Dati Tecnici:

Si prega di prendere visione dei dati tecnici riportati nella tabella posta all'inizio di questo manuale.

A	Lunghezza mm.	K	Consumo aria per fissaggio @ 5,6 Bar
B	Altezza mm.	L	Tipo di attuazione
C	Larghezza mm.	M	Lubrificante estivo
D	Peso Kg.	N	Lubrificante invernale
E	Rumorosità LPA, 1s, d	O	Lubrificante per O-rings
F	Rumorosità LWA, 1s, d	P	Nome fissaggio
G	Rumorosità LPA, 1s, 1m	Q	Dimensioni mm.
H	Vibrazione m/s ²	R	Testa/cavallo
I	P max Bar	S	Capacità magazzino
J	P min Bar	T	Lunghezza nuovo martelletto mm.
		U	Profondità max. dentro il pistone mm

SIKKERHETSINSTRUKSER

⚠ **VIKTIG. LES NØYE:** Det er viktig at alle operatører leser og forstår alle seksjoner i denne Manualen for verktøyet tekniske data, og den særskilte Instruksjonsmanualen for sikkerhet og betjening som følger med verktøyet. Unnlattelse å gjøre dette kan føre til at du eller andre i arbeidsområdet kan komme alvorlig til skade.

⚠ **ADVARSEL!** Øyevern i henhold til 89/686/EEC, og med tilsvarende eller større grad enn det som er definert i EN166 bør brukes. Imidlertid bør alle aspekter av operatørens arbeid, miljø og andre type(r) maskiner som brukes tas i betraktning ved valg av personlig verneutstyr. Merk: Brillen uten sidebeskyttelse og ansiktsbeskyttelse er ikke tilstrekkelig beskyttelse.

⚠ **ADVARSEL!** For å unngå tilfældige skader:

- Hold aldri hendene eller andre kroppsdeler i nærheten av festeverktøyet/utskytningssone.
- Sikt aldri verktøyet mot deg selv eller andre, uansett om det inneholder festeverktøy eller ikke.
- Lek aldri med verktøyet.
- Trykk aldri på avtrekkeren hvis ikke nesen er rettet mot arbeidsstykke.
- Behandle alltid verktøyet forsiktig.
- Trykk aldri på avtrekkeren eller på utløsermekanismen mens verktøyet lades.
- For å unngå at verktøyet tilfældig aktiveres og mulige skader, frakople alltid lufttilførselen:
 1. Før justeringer.
 2. Ved vedlikehold av verktøyet.
 3. Ved fjerning av blokkeringer.
 4. Når verktøyet ikke er i bruk.
 5. Ved flytting til et annet arbeidsområde, idet verktøyet tilfældig kan aktiveres og derav muligens forårsake skade.
- Les gjennom tilleggsheftet med sikkerhets- og bruksanvisninger før du bruker verktøyet.
- Ikke bruk oksygen og brennbare gasser som energikilde for pneumatisk drevne verktøy.
- Betjening av dette verktøyet kan forårsake gnister og være en tenningskilde for brennbare drivstoffer og gasser.

Merk: Bruk kun dykkert anbefalt av Bostitch (eller tilsvarende) for bruk i Bostitch dykkertmaskin.

LASTING AV VERKTØYET

1. Trykk inn magasinet/låseknapp og trekk magasinet bakover. (Fig 1)
2. Sett inn stiftene når magasinet er helt åpent. Spissene må vende mot bunnen av magasinet. (Fig 2)
3. Skyv magasinet fremover. (Fig 3)
4. Fortsett med å skyve inntil låsen kobles inn. (Fig 4)

JUSTERE TOPPLOKK FOR DYKKERT RETURLUFT(EKSOSLUFT):

Løsne skruen midt på luftretteren, (Fig. 5) dreier utløpet som ønsket og stram til.

Tekniske data:

Se etter de tekniske dataene i tabellen foran i denne håndboken.

A	Lengde mm.	K	Luft forbruk per skudd @ 5.6 Bar
B	Høyde mm.	L	Avtrekksmekanisme
C	Bredde mm.	M	Smørelje for verktøy (Sommer)
D	Vekt Kg.	N	Smørelje for verktøy (Vinter)
E	Lydnivå LPA, 1s, d	O	Smørelje for O- ringer
F	Lydnivå LWA, 1s, d	P	Spiker Navn
G	Lydnivå LPA, 1s, 1m	Q	Dimensjon mm.
H	Vibrasjoner m/s ²	R	Hode/ Krone
I	Lufttrykk max Bar	S	Magasin kapasitet
J	Lufttrykk min Bar	T	Lengde på nytt hammerblad mm
		U	Maks. dybde i stempel mm

INSTRUÇÕES DE SEGURANÇA

△ IMPORTANTE! LEIA COM ATENÇÃO: É importante que todos os operadores leiam e compreendam todas as secções deste manual de Especificações Técnicas da Ferramenta e do Manual de Operação e Segurança fornecido em separado com esta ferramenta. Caso contrário, o utilizador ou terceiros que se encontrem na área de trabalho poderão sofrer lesões sérias.

△ ATENÇÃO! O equipamento de protecção dos olhos deve ser usado de acordo com o previsto em 89/686/EEC, e com graduação igual ou superior à estipulada na EN166. Todavia, aquando da selecção de qualquer equipamento de protecção pessoal, devem considerar-se todos os aspectos relacionados com o trabalho dos operadores, ambiente e outro(s) tipo(s) de maquinaria utilizado(s). Observação: Os óculos sem protecção lateral ou máscaras para o rosto não garantem uma protecção adequada.

△ ADVERTÊNCIA! Para evitar lesões acidentais:

- Não colocar a mão ou qualquer outra parte do corpo na zona de saída dos fixadores;
- Não apontar a pistola contra si próprio ou contra terceiros, quer esta contenha fixadores ou não;
- Não brincar com a pistola;
- Não apertar o gatilho, excepto quando a ponta da pistola estiver apoiada sobre o material que deve ser fixado;
- Usar sempre a pistola com muito cuidado;
- Não apertar o gatilho nem pressionar o mecanismo do dispositivo de segurança durante o carregamento da ferramenta;
- Para evitar o accionamento casual e o riscos de lesões, desligue sempre o fornecimento de ar: 1. Antes de fazer ajustes. 2. Durante a manutenção da ferramenta. 3. Quando remover um encravamento. 4. Quando a ferramenta não estiver a ser usada. 5. Na hora de se deslocar de um posto para outro de trabalho, evitando o accionamento casual que pode provocar lesões.
- Antes de utilizar a ferramenta leia o folheto de Instruções de Operação e Segurança adicional.
- Não utilizar oxigénio nem gases combustíveis como fonte de energia para ferramentas pneumáticas.
- O funcionamento desta ferramenta pode provocar faíscas e actuar como fonte de ignição de combustíveis e gases inflamáveis.

Nota: Nas pistolas Bostitch utilizar somente fixadores aconselhados pela Bostitch (ou similares).

INSTALAÇÃO DA FERRAMENTA

1. Prima o botão de libertação do carregador e puxe para trás o carregador. (Fig 1)
2. Com o carregador totalmente aberto, introduza os pregos sem cabeça. As pontas devem assentar contra a base do carregador. (Fig 2)
3. Empurre o carregador para a frente. (Fig 3)
4. Continue a empurrar até engatar a lingueta. (Fig 4)

DEFLECTOR DIRECCIONAL DE AR

Afrouxar o parafuso no centro do deflector, (Fig. 5) posicionar a descarga na posição desejada e apertar o parafuso.

Especificações Técnicas:

Procure os dados técnicos na tabela incluída na frente deste manual.

A	Comprimento mm	K	Consumo de ar por golpe @ 5.6 Bar
B	Altura mm	L	Tipo de disparo
C	Largura mm	M	Lubrificante para verão
D	Peso Kg	N	Lubrificante para inverno
E	Ruído LPA, 1s, d	O	Lubrificante para anéis
F	Ruído LWA, 1s, d	P	Nome do Fixador
G	Ruído LPA, 1s, 1m	Q	Dimensões mm
H	Vibração m/s ²	R	Coroa
I	Pressão máx. Bar	S	Capacidade do magazine
J	Pressão mín. Bar	T	Comprimento da lamina nova mm
		U	Prof. máx. interna do pistão mm

INSTRUCCIONES DE SEGURIDAD

⚠ IMPORTANTE, LEER CON ATENCIÓN: es importante que todos los operarios lean y entiendan todas las secciones de este Manual de Datos Técnicos de la Herramienta y el Manual de Instrucciones de Funcionamiento y Seguridad que viene por separado con esta herramienta. El no hacerlo podría tener como resultado que usted u otras personas de la zona de trabajo sufran daños graves.

⚠ ¡ATENCIÓN! Se debe utilizar protección para los ojos de acuerdo con la norma 89/686/EEC y con la norma EN166 o superior. Sin embargo, se deben tener en cuenta todos los aspectos del trabajo, el entorno de los operarios y el tipo de maquinaria que se utilice a la hora de seleccionar cualquier equipo de protección personal. Nota: las gafas sin pantallas laterales o las mascarillas para la cara, por sí mismas, no ofrecen una protección adecuada.

⚠ ADVERTENCIA: para evitar daños accidentales:

- No sitúe nunca la mano o cualquier otra parte del cuerpo en la zona de disparo de los remaches;
- No dirigir nunca la máquina contra uno mismo u otra persona, ya contenga remaches o no;
- No bromear nunca con la fijadora;
- No apretar nunca el gatillo a no ser que la herramienta apunte al material de trabajo;
- Manejar la herramienta siempre con la máxima atención;
- No apretar nunca el gatillo, ni el mecanismo de disparo durante la carga de la herramienta.
- Para evitar el accionamiento accidental y, por lo tanto el riesgo de lesiones, desconectar siempre el aire:

1. Antes de proceder a un ajuste. 2. Durante las operaciones de mantenimiento. 3. Para desatascar la herramienta. 4. Cuando la herramienta no se utilice. 5. Mientras se pasa de una zona de trabajo a otra, para evitar el accionamiento accidental con el consiguiente riesgo de lesiones.

- Lea el folleto adicional de Seguridad e instrucciones de funcionamiento antes de utilizar la herramienta.

- No use oxígeno o gases combustibles como fuente de energía de herramientas neumáticas.
- El funcionamiento de esta herramienta puede provocar chispas y ser una fuente de ignición de combustibles y gases inflamables.

Nota: En las fijadoras Bostitch se deberán utilizar únicamente los clavos recomendados por Bostitch (o equivalentes).

CARGAR LA HERRAMIENTA

1. Presione el botón de liberación del Depósito alimentador y tire del depósito hacia atrás. (Fig 1)
2. Con el depósito alimentador totalmente abierto, inserte los clavitos sin cabeza. La parte en punta deberá estar en dirección al fondo del depósito. (Fig 2)
3. Empuje el Depósito alimentador hacia delante (Fig 3)
4. Continúe empujando hasta que se enganche el pestillo. (Fig 4)

DEFLECTOR DE AIRE ORIENTABLE

Alojar el tornillo situado en el centro del deflector, (Fig. 5) orientar el punto de descarga según preferencias y apretar el tornillo.

Especificaciones técnicas:

Los datos técnicos se encuentran en la tabla que se encuentra al comienzo de este manual.

A	Largo mm.	K	Consumo aire disparo @ 5.6 Bar
B	Alto mm.	L	Tipo de activación
C	Ancho mm.	M	Lubricante de verano
D	Peso Kg.	N	Lubricante de invierno
E	Ruido LPA, 1s, d	O	Lubricante O-ring
F	Ruido LWA, 1s, d	P	Nombre del consumible
G	Ruido LPA, 1s, 1m	Q	Dimensiones mm.
H	Vibración m/s ²	R	Cabeza/corona
I	P max Bar	S	Capacidad cargador
J	P min Bar	T	Longitud nuevo clavador mm.
		U	Profun. max. Dentro piston mm.

ES

△ VIKTIGT, LÄS NOGA: Det är viktigt att alla operatörer läser och förstår alla delar i denna bruksanvisning med tekniska data och i den separata säkerhets- och driftshandboken som bifogas med detta verktyg. Underlåtenhet att göra det kan resultera i allt du eller andra i arbetsområdet kan skadas allvarligt.

△ WARNING! Ögonskydd i enlighet med 89/686/EEC, och med samma eller högre grad än som definieras i EN166 skall användas. Alla aspekter av miljö och annan/andra typ/typer av maskineri som används skall dock också tas i betänkning när personlig skyddsutrustning väljs. Anmärkning: Varken glasögon utan sidoskydd eller ansiktsskärmar ger tillräckligt skydd.

△ WARNING! För att förhindra oavsiktliga personskador:

- Placera aldrig händer eller andra kroppsdelar i det område där spik skjuts ut ur spikpistolen.
- Rikta aldrig verktyget mot dig själv eller någon annan person, oavsett om det är laddat med spik eller inte.
- Lek aldrig med verktyget.
- Tryck aldrig på avtryckaren såvida inte nosen är riktad mot arbetsstycket.
- Hantera alltid verktyget med försiktighet.
- Tryck inte på avtryckaren eller följarfingret under laddningen av verktyget.
- För att förhindra att verktyget aktiveras ofrivilligt och ger upphov till följdskador bör tryckluftstillförseln alltid kopplas ur:
 1. Innan justeringar utförs.
 2. När underhåll utförs på verktyget.
 3. När du plockar bort fästdon som fastnat.
 4. När verktyget inte är i bruk.
 5. När verktyget flyttas från en arbetsplats till en annan, eftersom ofrivillig aktivering annars kan bli följden och eventuellt kan förorsaka personskada.
- Läs häftet med de extra säkerhets- och bruksanvisningarna innan du använder verktyget.
- Använd inte syre eller brännbara gaser som energikälla för tryckluftsverktyg
- Användandet av detta verktyg kan orsaka gnistor och antända lättantändliga bränslen och gaser.

Anmärkning: Använd endast dyckert som rekommenderats av Bostitch (eller likvärdiga) i Bostitch verktyg.

SE

LADDA VERKTYGET

1. Tryck in magasinfrigöringsknappen och dra ut magasinet. (Fig 1)
2. Med magasinet helt öppet, lägg i fästklammarna. Spetsarna ska vara riktade nedåt i magasinet. (Fig 2)
3. Tryck magasinet framåt. (Fig 3)
4. Fortsätt och tryck tills spärren knäpps på plats. (Fig 4)

VRIDBAR LUFTDEFLEKTOR

Lossa på skruven i mitten på deflektorn, (Fig. 5) rikta utsläppet efter behag och dra åt skruven.

Teknisk data:

Leta upp den tekniska information som finns i tabellen på framsidan av denna handbok.

A	Längd mm.	K	Luftförbrukning per avfyrning@ 5.6 Bar
B	Höjd mm.	L	Avfyrningstyp
C	Bredd mm.	M	Sommarsmörjning
D	Vikt Kg.	N	Vintersmörjning
E	Ljudnivå LPA, 1s, d	O	O-ringssmörjning
F	Ljudnivå LWA, 1s, d	P	Maskinnamn
G	Ljudnivå LPA, 1s, 1m	Q	Dimensioner mm.
H	Vibration m/s ²	R	Ryggbredd
I	Lufttryck max Bar	S	Magasinskapacitet
J	Lufttryck min Bar	T	Ny drivarlängd mm.
		U	Max djup i kolv mm.